

# GANT



**Інструкція до вального  
двигуна для промислових  
гаражних воріт  
GANT ComanDOOR**



**Вальний двигун**  
**GANT ComanDOOR**



Шановний клієнте,  
ви придбали результат більш ніж 25 років експертизи у виготовленні секційних воріт, ролет та продукт кропіткої, злагодженої роботи всієї команди GANT.

Ваша довіра стимулює нас до постійного вдосконалення нашого продукту та сервісу.

Наша мета – і надалі забезпечувати вас комфортним використанням секційних воріт весь термін їх експлуатації.

Дякуємо вам за довіру та можливість бути партнером у створенні комфортного та безпечного простору вашого житла.

**з 1994 року**

виробляємо  
ворота та ролети

**Комплектуючі**

європейських  
виробників

**Виробничі  
потужності**

13 500 м<sup>2</sup>

**Виробляємо**

100+ воріт  
на день



**Відкатні ворота**



**Розпашні ворота**



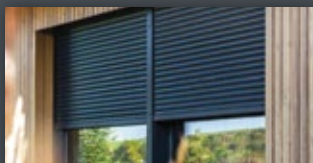
**Секційні ворота**



**Панорамні ворота**



**Ролетні ворота**



**Віконні ролети**



**Паркувальні системи**



**Боларди**



**Автоматика  
для відкатних воріт**



**Автоматика  
для розпашних воріт**

## Попередження перед монтажем

1. Даний вальний двигун має бути встановлений та налаштований виключно професійними інсталюторами.
2. Встановлення та електропроводка повинні відповідати критеріям конструкції двигуна та воріт на котрі вони встановлюються. Мінімально допустимий діаметр дротів 1,5 мм
3. Джерело живлення має бути надійно заземлено за допомогою відповідного кабелю і надійно прикріплено до місця заземлення. Забороняється знімати заземлення.
4. Даний двигун слід використовувати виключно з правильно відрегульованими та відбалансованими воротами. Якщо ворота неправильно відрегульовано чи відбалансовано двигун з часом може вийти з ладу.
5. Ворота мають рухатись повільно і плавно, на кожному краю має бути стопор, щоб зупинити ворота і запобігати аварійним ситуаціям.
6. Блок керування має бути встановлений на стіні або ж безпосередньо біля дверей з головною вимогою, щоб з того місця було видно рух воріт. Мінімальна висота встановлення блока керування 1,4 метра, аби запобігти керування воротами дітьми.
7. Перед технічним обслуговуванням воріт, двигуна або блока керування необхідно відключити їх від джерела живлення.
8. Заборонено рух в проемі воріт коли вони перебувають безпосередньо в русі відкриття або закриття.
9. Забороняється тягнути за ланцюг аварійного розблокування, коли ворота перебувають в русі.
10. Для уникнення ризику життю та здоров'ю людини або пошкодження майна та обладнання рекомендується встановлення засобів безпеки (фотоелементи, індукційні петлі, тощо)

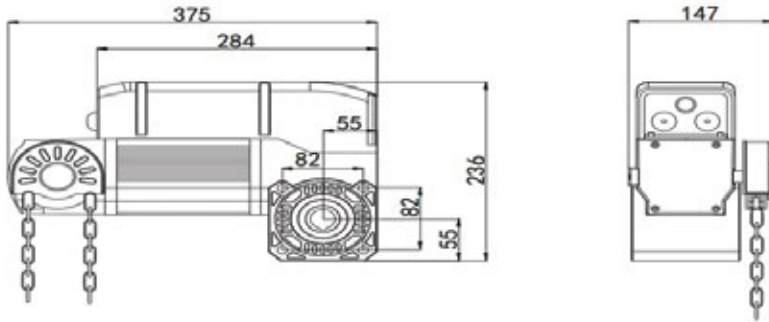
## Зміст:

Керівництво з експлуатації .....	1
1. Параметри та габаритні розміри .....	2
2. Схема підключення, опис підключень двигуна .....	3
3. Схема та опис підключень до блока живлення ComanDOOR L/L-PRO (220В).....	4
4. Схема та опис підключень до блока живлення ComanDOOR XL-PRO (380В).....	5
5. Опис функцій ДІП перемикачів на платі блока керування, підключення кінцевиків .....	6
6. Опис клем на платі блока керування двигуна .....	7
7. Опис функцій клем на платі блока керування.....	7
8. Опис меню дисплею блока керування .....	8
9. Налаштування кінцевих положень та інших параметрів .....	9
9.1. Опис та налаштування параметрів доступних в меню P1 .....	10
9.2. Опис та налаштування параметрів доступних в меню P2 .....	11
9.3. Опис та налаштування параметрів доступних в меню P3 .....	11
9.4. Запис пультів, приймач .....	11
10. Використання ручного відкриття за допомогою ланцюга .....	12
11. Список помилок та їх опис .....	12
12. Налаштування механічних кінцевих вимикачів для ComanDOOR L .....	13
Паспорт / Гарантійний талон .....	14

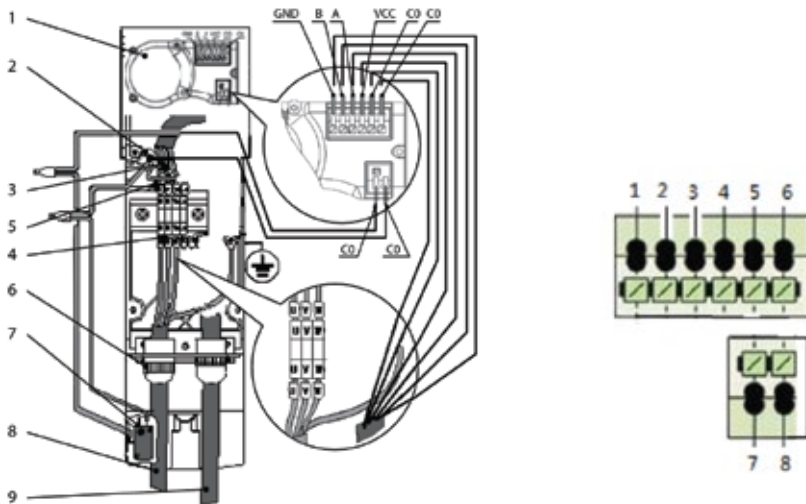
# **Керівництво з експлуатації**

**1. Параметри та габаритні розміри****ComanDOOR**

	L	L-PRO	XL-PRO
Живлення	AC220V	AC220V	AC380V
Потужність, Вт	500	500	450
Стартове зусилля, Н·м	60	60	100
Час безперервної роботи, хв	10	10	25
Температура спрацювання термозахисту, °C	120	120	120
Швидкість обертів на хвилину	24	24	24
Тип змащення	масляне	масляне	масляне
Максимальна площа воріт, м <sup>2</sup>	25	25	35
Діаметр вихідного валу, мм	25,4	25,4	25,4
Робоча температура, °C	-20-+45	-20-+45	-20-+45
Інтенсивність роботи, %	30%	30%	30%
Клас захиту, IP	54	54	54
Кінцевики	механічні	магнітні	магнітні
Дисплей з відображенням положення воріт та виконуваної команди	-	+	+
Режим шлюзу	-	+	+
Середнє положення	-	+	+
Режим покровоко	+	+	+
Керування дев'ятьма воротами з одного пульта ДУ	+	+	+
Додаткові налаштування	-	+	+
Автозакриття	+	+	+
Регулювання часу автозакриття	-	+	+
Датчик хвртки	+	+	+
Підключення засобів безпеки	+	+	+



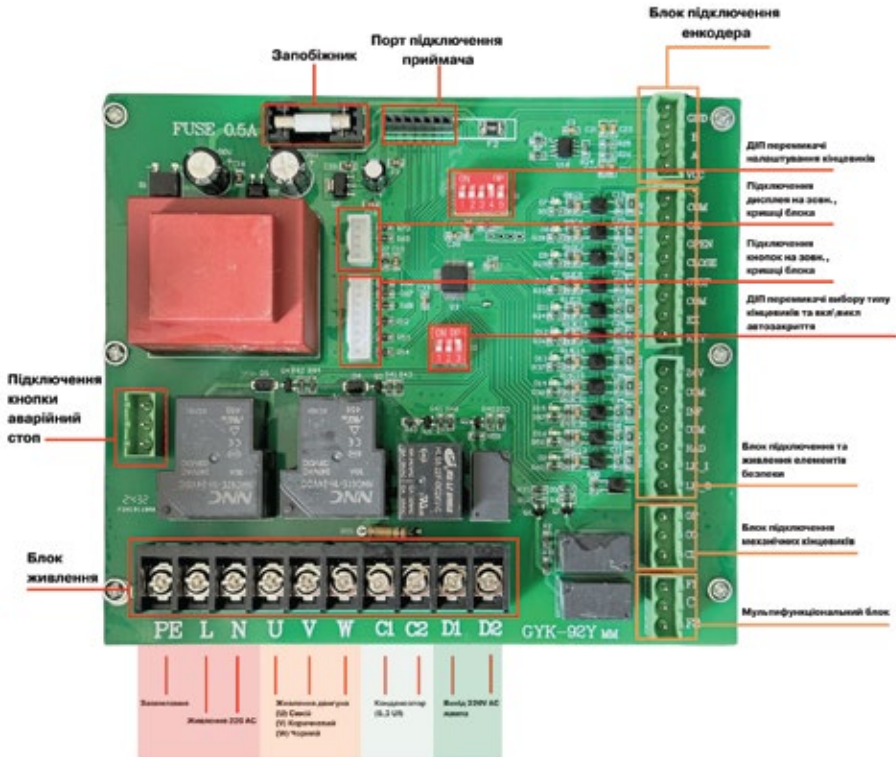
## 2. Схема підключення, опис підключень двигуна



1. Загальний на : GND -----зелений дрiт (green)
  2. Клема зв'язку: RS485B ----- фіолетовий дрiт (purple)
  3. Клема зв'язку: RS485A ----- рожевий дрiт (pink)
  4. Живлення: 5V DC ----- червоний дрiт (red)
  5. Захист двигуна від перегріву ----- жовтий дрiт (yellow)
  6. Захист двигуна від перегріву ----- білий дрiт (white)
- (1) – енкадер. (2) – блок термозахисту двигуна. (3) – живлення двигуна  
 (4) – клемна колодка. (5) – термінал. (6) – вологозахищенні з'єднання.  
 (7) – вимикач захисту від спрацювання ланцюга аварійного відкриття.  
 (8) –вхід живлення мотору від плати.(9) – вхід живлення енкадера

### 3. Схема та опис підключень до блока керування ComanDOOR L/L-PRO (220В)

#### Плата керування до двигуна GANT ComanDOOR



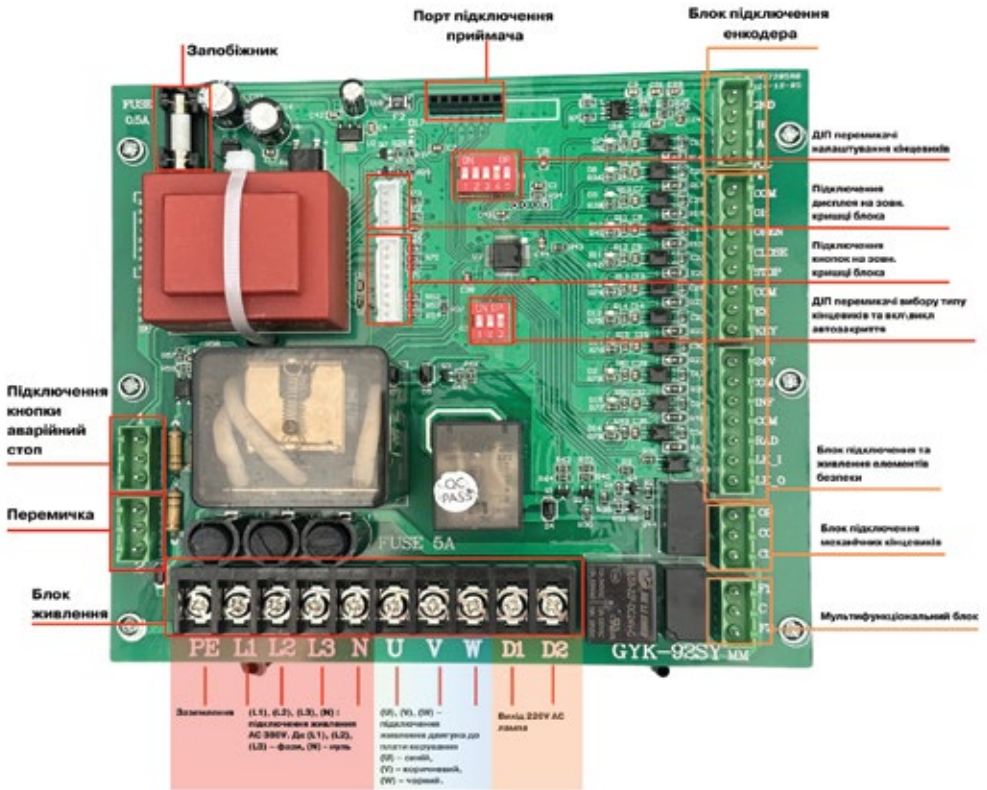
#### Підключення двигуна:

1. (L), (N) : підключення живлення AC 220V
2. PE : заземлення
3. (U), (V), (W) – підключення живлення двигуна до плати керування (U) – синій, (V) – коричневий, (W) – чорний. У двигуні на відповідні клеми
4. C1, C2 Пусковий конденсатор (6,3uF)
5. D1, D2 Клема включення під час роботи двигуна (AC220V). Підключення сигнальної лампи

#### Підключення енкодера:

1. Загальний GND - зелений дріт (green)
2. Клема зв'язку: B - фіолетовий дріт (purple)
3. Клема зв'язку: A - рожевий дріт (pink)
4. Живлення: VCC - червоний дріт (red)
5. Захист двигуна від перегріву COM - жовтий дріт (yellow)
6. Захист двигуна від перегріву OH - білий дріт (white)

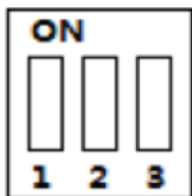
## 4. Схема та опис підключень до блока керування ComanDOOR XL-PRO (380B)



### Підключення двигуна:

1. (L1), (L2), (L3), (N) : підключення живлення AC 380V. Де (L1), (L2), (L3) – фази, (N) – нуль
2. PE : заземлення
3. (U), (V), (W) – підключення живлення двигуна до плати керування (U) – синій, (V) – коричневий, (W) – чорний. У двигуні на відповідні клеми
4. D1, D2 Клема включення під час роботи двигуна (AC220V). Підключення сигнальної лампи

## 5. Опис функцій ДІП перемикачів на платі блока керування, підключення кінцевиків



ДІП перемикачі кінцевиків, режимів роботи, автозакриття

### 1. ДІП перемикач вибору типу кінцевих вимикачів

вверх – механічні кінцевики (для моделі L)

вниз – електронні кінцевики (для моделей L-PRO/XL-PRO)

### 2. ДІП перемикач вибору режиму роботи\*

вверх - режим роботи оператора\*\*\*

вниз - робота по кінцевих положеннях

### 3. ДІП перемикач вкл/викл доступу до програмування

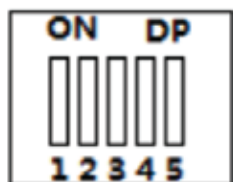
вверх – доступне налаштування/програмування в т.ч. кінцеві положення

вниз – не доступне програмування в т.ч. кінцеві положення

\* - тільки для механічних кінцевих вимикачів (ComanDOOR L)

\*\* - двигун працює поки кнопка натиснута і тримається

### ДІП перемикачі інших налаштувань



### 1. ДІП надточного налаштування – не використовується

2,3 ДІП перемикачі вибору амплітуди імпульса енкодера – не використовується

### 4. ДІП перемикачі вибору режиму роботи пульта

Вверх – режим покроково для всіх кнопок пульта

Вниз – кожна кнопка пульта відповідає за окрему команду (відкрити, стоп, закрити, аварійне відкриття)

## 5. Зміна фаз роботи двигуна тільки для трьохфазного двигуна

### Підключення електронних кінцевиків

○	1	GND	живлення катода енкодера – зелений дріт (green)
○	2	B	RS485B - - - - фіолетовий дріт (purple)
○	3	A	RS485A - - - - рожевий дріт (pink)
○	4	VCC	живлення анода енкодера – червоний дріт (red)

## 6. Опис клем на платі блока керування двигуна

## 7. Опис функцій клем на платі блока керування

1. Клеми 1-2 (COM – ON) відповідають за перегрів двигуна і підключаються до відповідних клем на двигуні. У випадку температури двигуна 120 градусів – двигун автоматично вимикається.

2. Клеми 3-6 (OPEN/CLOSE/STOP/COM) відповідають за певні функції двигуна (відкрити/закрити/стоп) по замовчуванню нормально відкритий контакт (NO) при замиканні з COM дає відповідну назві команду двигуну.

3. Клеми 6-7 (EX-COM) - функція середнього положення. При підключенні зовнішнього приймача до клем ворота відкривають до попередньо запрограмованого середнього положення. Контакт по замовчуванню налаштований як нормально відкритий (NO) при замиканні з COM дає команду відкритись до середнього положення/закритись.

4. Клеми 6,8 (KEY-COM) – режим роботи «покроково». При підключенні зовнішнього приймача до клем ворота виконують команду відповідно до їх положень. Відкрито – закривають, закрито – відкривають, рухаються – зупиняють(стоп).

**УВАГА ДАНА КОМАНДА ВИКОНУЄТЬСЯ ВИКЛЮЧНО З ЗАТРИМКОЮ 3-4 СЕКУНДИ. ПРИ ПОДАЧІ КОМАНДИ НА КЛЕМИ З ІНТЕРВАЛОМ МЕНШИМ 3-4 СЕКУНДИ КОМАНДА БУДЕ ПОВТОРЮВАТИСЬ**

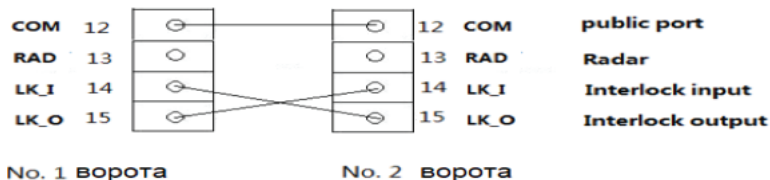
5. Клема 9-10 (+24V-COM) - підключення зовнішніх пристроїв з живленням 24В постійного струму (фотоелементи, приймачі, індукційні петлі, тощо....)

6. Клеми 11-12 (INF-COM) – підключення фотоелементів. Контакт може бути нормально розімкнений (NA) або нормально зімкнений (NO) – його можна налаштувати в меню P2 – 09. Також можна підключити кромку безпеки – вмонтований в нижній ущільнювач повітряний шар і при натисненні на нього буде виконуватись відповідна команда.

7. Клеми 12-13 (COM-RAD) – підключення датчика відкритої хвіртки, ворота не відкриються поки не закрита вбудована хвіртка. По замовчуванню на клеммах встановлення перемичка і контакт нормально замкнутий, проте контакт можна переналаштувати в меню P2 – 10.

○	1	COM	загальний
○	2	ON	перегрів двигуна, і захист при ручній роботі
○	3	OPEN	відкрити
○	4	CLOSE	закрити
○	5	STOP	стоп
○	6	COM	загальний
○	7	EX	середнє положення
○	8	KEY	покроково/кнопка
○	9	+24V	живлення 24В DC
○	10	COM	загальний
○	11	INF	фотоелементи
○	12	COM	загальний
○	13	RAD	датчик відкритої хвіртки
○	14	UK_I	вхід блокування
○	15	UK_O	вихід розблокування

8. Клеми 12,14- 15 (COM,LK1-LK0) – функція послідовної роботи воріт. При підключенні згідно наведеної схеми нижче двох двигунів, вони працюють послідовно і не можуть одночасно



### Блок команд мультифункціонал

Дані клеми 19-21 призначені для підключення додаткових аксесуарів: вітрова завіса, додаткові двері, освітлення, тощо

## 8. Опис меню дисплею блока керування



1. **LEARN** – кнопка навчання, або вибору
2. **ENTER** – кнопка підтвердження
3. **FWD** – кнопка збільшення (зміни меню або вибору на +1)
4. **REV** – кнопка зменшення (зміни меню або вибору на - 1)

1) Головне меню в нормальному стані відображає

- стан воріт, тобто перші три (або дві) цифри, де 100 повністю закриті, 00 повністю відкриті ворот

- включене чи виключене автозариття, де:

**XXX-X** виключене автозариття,

**XXX-X** включене автозариття,

**Для включення чи виключення автозакриття, треба натиснути і тримати REV, поки не зміниться відповідне відображення на екрані**

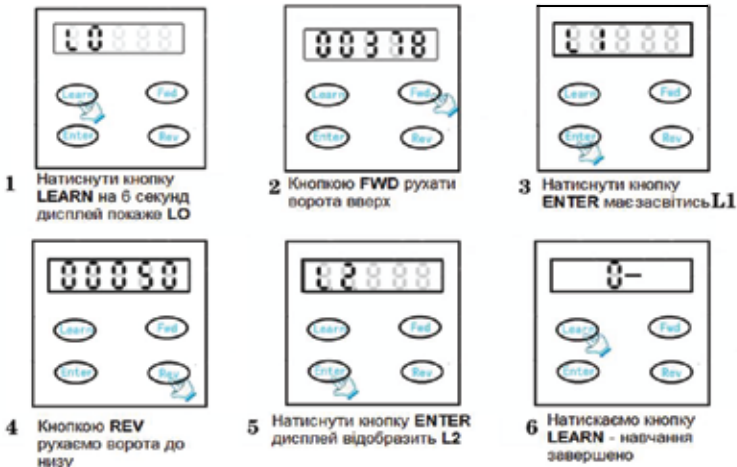
- назва виконуваної команди, що відображається на дисплеї

номер	команда
1	стоп
2	відкрити
3	закрити
4	фотоелементи
5	датчик хвiртки
6	покроково з БК
7	середнє положення
8	інтерлок (двоє воріт)
9	покроково з пульта

## 9. Налаштування кінцевих положень та інших параметрів

Для того щоб налаштувати кінцеві положення ворота можуть бути в будь-якому положенні (легше і краще з нижнього положення)

1. Натисніть утримуйте не менше 6 секунд кнопку LEARN, на дисплеї має з'явитись LO.
2. Натисніть кнопку ENTER, енкадер включиться для зчитування положень воріт.
3. Натискайте кнопку FWD, поки привід не досягне потрібного кінцевого (верхнього) положення.
4. Натисніть один раз кнопку ENTER для збереження даних верхнього кінцевого положення.
5. Потім має з'явитись на дисплеї напис L1 – нижнє положення.
6. Натисніть один раз кнопку ENTER, аби зайти в режим програмування нижнього кінцевого положення.
7. Натискаємо клавішу REV, поки ворота не досягнуть бажаного нижнього положення.
8. Один раз натискаємо клавішу ENTER, аби зберегти вибране нижнє кінцеве положення воріт.
9. Після цього на дисплеї має з'явитись напис L2, якщо натиснути кнопку ENTER, можна налаштувати середнє положення рухаючи ворота до потрібного середнього положення кнопкою FWD, вибране положення підтверджуємо кнопкою ENTER. Якщо ми не хочемо налаштувати середнє положення, то після налаштування нижнього положення після того як на екрані з'явиться L2, просто натискаємо кнопку LEARN.
10. Процес навчання кінцевим положенням завершено. Дисплей має перейти в нормальний стан відображення (положення воріт, стан автозакриття, виконувана команда, якщо така подана)



**Всього доступно три меню:**

**P1** – налаштування закриття та засобів безпеки

**P2** – налаштування режимів роботи та клем управління на платі

**P3** – інформаційне меню роботи двигуна

## 9.1. Опис та налаштування параметрів доступних в меню P1

Налаштування параметрів **P1. Пароль 1588**

- Для доступу до налаштування параметрів **P1**, натиснути і тримати кнопку **ENTER**, не менше 3-х секунд до поки на екрані не з'явиться P1
- Після цього натиснути кнопку **ENTER** ввести пароль 1588, за допомогою кнопок **FWD** та **REV**, де кнопка **FWD** збільшує число, а кнопка **REV** зменшує число на дисплеї, а кнопка **LEARN** підтверджує число на дисплеї. Вибір чисел на дисплеї починається з тисяч. Після вводу потрібного числа на дисплеї потрібно натиснути один раз кнопку **ENTER** для підтвердження паролю
- Після підтвердження паролю **1588**, за допомогою кнопок **FWD** та **REV** можна вибрати потрібний нам номер параметру. Всього їх 12 доступних в меню P1
- Після вибору параметру, щоб його змінити потрібно один раз натиснути кнопку **ENTER**, та змінити його величину на потрібну кнопками **FWD** (збільшити) та **REV** (зменшити). Щоб зберегти вибрану(змінену) величину параметру, потрібно один раз натиснути **ENTER** – значення параметру збережеться і ви вийдете в меню перелистування параметрів кнопками **FWD/REV**
- Для того щоб вийти в основне меню, коли всі зміни та налаштування параметрів виконані, потрібно натиснути кнопку **LEARN** два рази поки не вийдемо в головне меню

Меню P1 - параметри. Пароль 1588			
Параметр	Опис параметру	Доступна зміна	Заводська величина
P1-01	Час автозакриття	1 - 600	10
P1-02	Вихід мультифункціонал	0 = відключено; 1 = закрити; 2 = відкрити; 3 = запуск; 4 = вітрова завіса; 5 = тривога	0 = відключено
P1-03	Функція послідовної роботи 2-х воріт	0 = викл/1 = вкл	0 = викл
P1-04	Точка уповільнення відкр положення	0-200	30
P1-05	Точка уповільнення закр положення	0-200	60
P1-06		10-200	80
P1-07		10-200	80
P1-08	Дистанція спрацювання фотоелементів	1-1500	50
P1-09	Кінцевик 1	Точка кінцевика 1	тільки читання
P1-10	Кінцевик 2	Точка кінцевика 2	тільки читання
P1-11	Середнє положення	Точка середньої межі	тільки читання
P1-12	Відновити заводські значення P1	1 = відновити	0

**Виконані зміни збереглися в пам'яті двигуна – привід готовий до роботи**

## 9.2. Опис та налаштування параметрів доступних в меню P2

Налаштування параметрів **P2. Пароль 8851**

- Для доступу до налаштування параметрів **P2**, натиснути і тримати кнопку **ENTER**, не менше 3-х секунд до поки на екрані не з'явиться **P2**

- За допомогою кнопки **FWD/REV** – вибрати меню параметрів **P2** і підтвердити кнопкою **ENTER**

- Далі дивись попередній розділ **9.1** (введення паролю, зміна, зберігання параметрів та вихід до головного меню такі самі)

Меню P2 - параметри. Пароль 8851			
Параметр	Опис параметру	Доступна зміна	Заводська величина
P2-01	Захист під час руху (тиск на перешкоду)	60с.-200с./200с. - без захисту	40
P2-02	Час спрацювання двигуна	10-50	40
P2-03	Імпульс спрацювання двигуна	5-50	30
P2-04	Час спрацювання реверсу за виявл. перешкоди	3-10	4
P2-05	Режим відкриття	0 = імпульс; 1 = режим оператора	0
P2-06	Режим закриття	0 = імпульс; 1 = режим оператора	0
P2-07	Контакт кінцевиків	0 = (NO); 1 = (NC)	0
P2-08	Контакт клеми "Стоп"	0 = (NO); 1 = (NC)	0
P2-09	Контакт клеми "фотоелементи"	0 = (NO); 1 = (NC)	0
P2-10	Контакт клеми "датчик відкр хвіртки"	0 = (NO); 1 = (NC)	0
P2-11			
P2-12	Відновити заводські налаштування P2	1 = відновити	0

## 9.3. Опис та налаштування параметрів доступних в меню P3

Налаштування параметрів **P3. Пароль 00000**

- Для доступу до налаштування параметрів **P3**, натиснути і тримати кнопку **ENTER**, не менше 3-х секунд до поки на екрані не з'явиться **P3**

- За допомогою кнопки **FWD/REV** – вибрати меню параметрів **P3** і натиснути кнопку **ENTER**

- Далі дивись попередній розділ **9.1** (введення паролю, зміна, зберігання параметрів та вихід до головного меню такі самі)

Меню P3 - параметри. Пароль 00000			
Параметр	Опис параметру	Доступна зміна	Заводська величина
P3-01	Зміна паролю	0-99999	00000
P3-02	Час роботи (дні)	0-99999	99999
P3-03	Кількість запусків (число)	0-100000	99999
P3-04	Час роботи в днях	0-100001	Поточний час
P3-05	Кількість годин роботи за день	0-100002	Поточний номер
P3-06	Кількість запусків за день	0-100003	Поточний номер

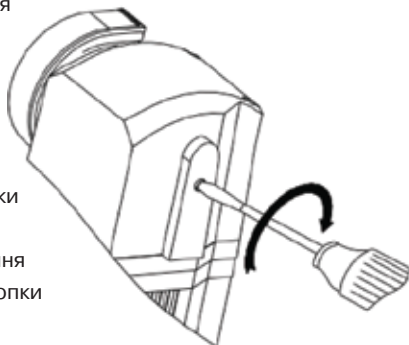
## 9.4. Запис пультів, приймач

Щоб записати пульт на вбудований приймач, потрібно два рази натиснути кнопку приймача з інтервалом в 1 секунду, а потім натиснути один-два рази кнопку пульта котру ми хочемо записати. Все пульт готовий до використання. Щоб видалити всі пульти записані на приймачі потрібно натиснути і тримати кнопку приймача, до поки він не почне миготіти (5-10 секунд)

## 10. Використання ручного відкриття за допомогою ланцюга

Привід обладнаний ланцюгом **аварійного** розблокування та відкриття/закриття воріт.

Аварійне розблокування та відкриття чи закриття слід використовувати виключно в аварійних ситуаціях, а не на постійній основі. Ланцюг потрібно рухати плавно та без різких рухів аби не пошкодити шестерню зачепу до редуктора. Під час руху ланцюга кнопки управління двигуном, автоматично вимикаються для уникнення пошкоджень редуктора та можливості виникнення аварійної ситуації. Після того як зникне натяг ланцюга – кнопки почнуть працювати автоматично.



Якщо ланцюг не використовується слід витягнути болт як показано на схемі і ланцюгом не можна буде відкрити ворота.

## 11. Список помилок та їх опис

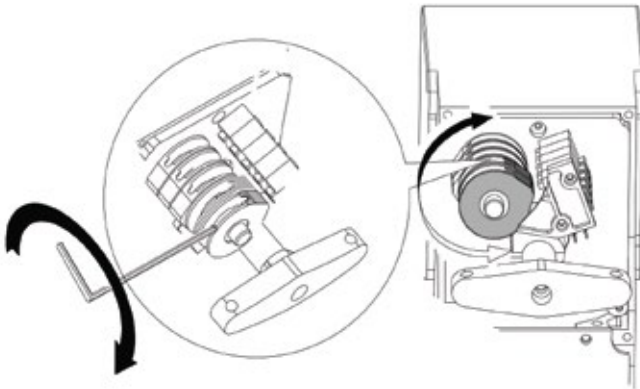
Опис помилок		
Номер помилки	Назва помилки	Опис помилки/усунення
ERR 01	Нема живлення	Перевірте кабель живлення
ERR 02	Енкондер не підключений	Перевірити підключення енкондера
ERR 03	Помилка визначення положення	Крайні положення двигуна встановлено не правильно. Потрібно перевстановити кінцеві положення.
ERR 06	Обмежений ресурс	Скинути час та номер циклу в меню P3
ERR 07	Двигун заблокований	Двигун не може рухатись. Розблокуйте двигун/ворота та натисніть кнопку ENTER
ERR 09	Перегрів двигуна	Потрібно почекати поки двигун охолоне
ERR 10	Замалі ворота (відстань)	Перевірте ворота, замініть кнопки керування

## 12. Налаштування механічних кінцевих вимикачів для ComanDOOR L

**1.** Налаштування кінцевого вимикача положення Закрито. Опустіть полотно воріт приводом до потрібного положення. Слідкуйте за напрямком обертання червоних кулачків під час закриття воріт. Поверніть обидва червоних кулачки в тому ж напрямі до характерного клацання. Закріпіть шестигранним ключем гвинт, розташований в центрі мідної гайки, щоб зафіксувати червоні кулачки в потрібному положенні.

**2.** Налаштування кінцевого вимикача положення Відкрито. Використовуючи той самий метод, підніміть полотно воріт приводом до потрібного положення. Слідкуйте за напрямком обертання зелених кулачків під час відкриття воріт. Поверніть обидва зелених кулачки в тому ж напрямі до характерного клацання. Закріпіть шестигранним ключем гвинт, розташований в центрі мідної гайки, щоб зафіксувати зелені кулачки в потрібному положенні.

**3.** Перевірка налаштувань кінцевих положень та остаточне регулювання(за необхідності). Виконайте декілька маневрів відкриття\закриття, щоб переконатися у правильному налаштуванні кінцевих вимикачів.



**Гарантійний талон**

## ГАРАНТІЙНІ ЗОБОВ'ЯЗАННЯ

1. Продавець гарантує працездатність обладнання протягом усього гарантійного терміну експлуатації при дотриманні Споживачем правил експлуатації, виконанні монтажу і введенням в експлуатацію обладнання монтажною Організацією, яка уповноважена Продавцем.

2. Гарантійний термін експлуатації становить 24 місяці з моменту введення обладнання в експлуатацію, але не більше 25 місяців з дати продажу офіційним постачальником обладнання GANT в Україні. Зазначений гарантійний термін діє за умови проведення технічного обслуговування обладнання не рідше 1 разу на 6 місяців або через кожні:

- 50 000 циклів відкривання-закривання для шлагбаумів,
  - 20 000 циклів відкривання-закривання для приводів відкатних та розпашних воріт,
  - 4 000 циклів відкривання-закривання для приводів секційних воріт,
- в залежності від того, яка з подій настане раніше.

3. Під час гарантійного терміну, несправності, що виникли з вини Виробника, усуваються співробітниками сервісної служби - Організації, що здійснювала монтаж і введення в експлуатацію або сервісним центром Продавця (офіційного постачальника).

4. Гарантійний термін припиняється в наступних випадках:

- порушення правил зберігання, транспортування, монтажу та експлуатації обладнання;
- монтажу, регулювання, ремонту, переустановлення обладнання особами, не уповноваженими Продавцем, а також будь-яка зміна конструкції обладнання;
- підключення до обладнання пристроїв, не зазначених в інструкції з експлуатації, обладнання інших виробників або таких, що не відповідають за своїми електричними параметрами для підключення до даного устаткування;
- пошкодження обладнання, викликане невідповідністю параметрів електромережі значенням, встановленим виробником;
- дія непереборної сили (пожежі, удари блискавок, повені, землетруси та інші стихійні лиха), потрапляння всередину захисної оболонки води, інших рідин, тварин і комах;
- пошкодження Споживачем або третіми особами конструкції обладнання;
- відсутність або пошкодження гарантійних пломб чи наклейок Продавця;
- несвоєчасне проведення планового технічного обслуговування або відсутність відмітки про проведення технічного обслуговування в гарантійному талоні.

5. Гарантія не поширюється на акумуляторні батареї, хімічні елементи живлення, лампи розжарювання і світлодіодні, кнопки, гумові вироби, пластикові частини корпусу, лакофарбове покриття зовнішніх елементів корпусу.

Модель обладнання

Заводський номер

Дата продажу постачальником

### Продавець

Додаткове обладнання та аксесуари,  
яке підключене до обладнання

Дата введення в експлуатацію

М.П.

### Покупець

Адреса, телефон

**Комплектність, зовнішній вигляд обладнання перевірів, з умовами і термінами гарантії ознайомлений. Претензій не маю. Інструктаж з правил експлуатації і техніки безпеки отримав.**

Дата	Підпис
------	--------

Виробник (постачальник) не проводить безпосередній контроль за монтажем і налаштуванням пристроїв автоматики, їх обслуговуванням і експлуатацією, та не несе відповідальності за можливі збитки при експлуатації, монтажі та технічному обслуговуванні обладнання.

**ОБЛІК ТЕХНІЧНОГО ОБСЛУГОВУВАННЯ І РЕМОНТУ**

№ п/п	Дата	Перелік робіт	Підпис, печатка
1			
2			
3			
4			
5			
6			
7			
8			