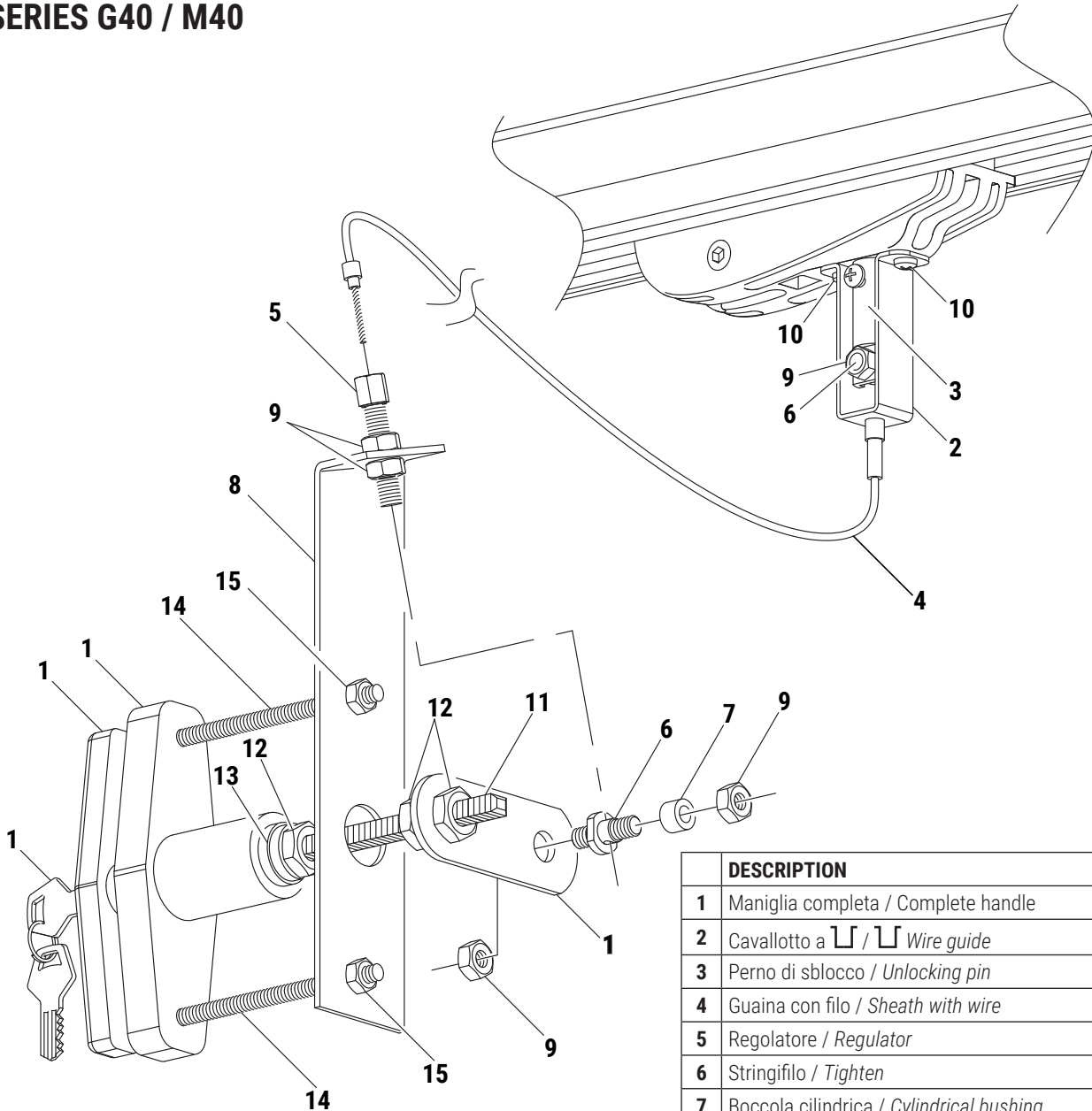
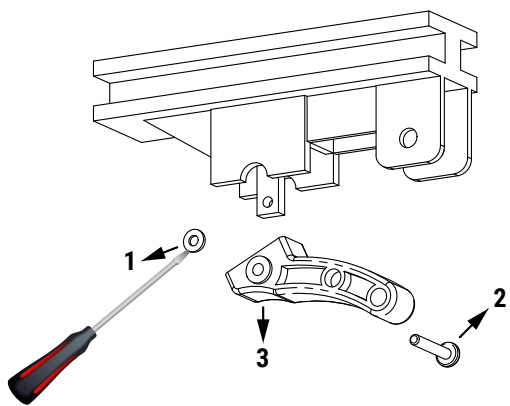


SERIES G40 / M40

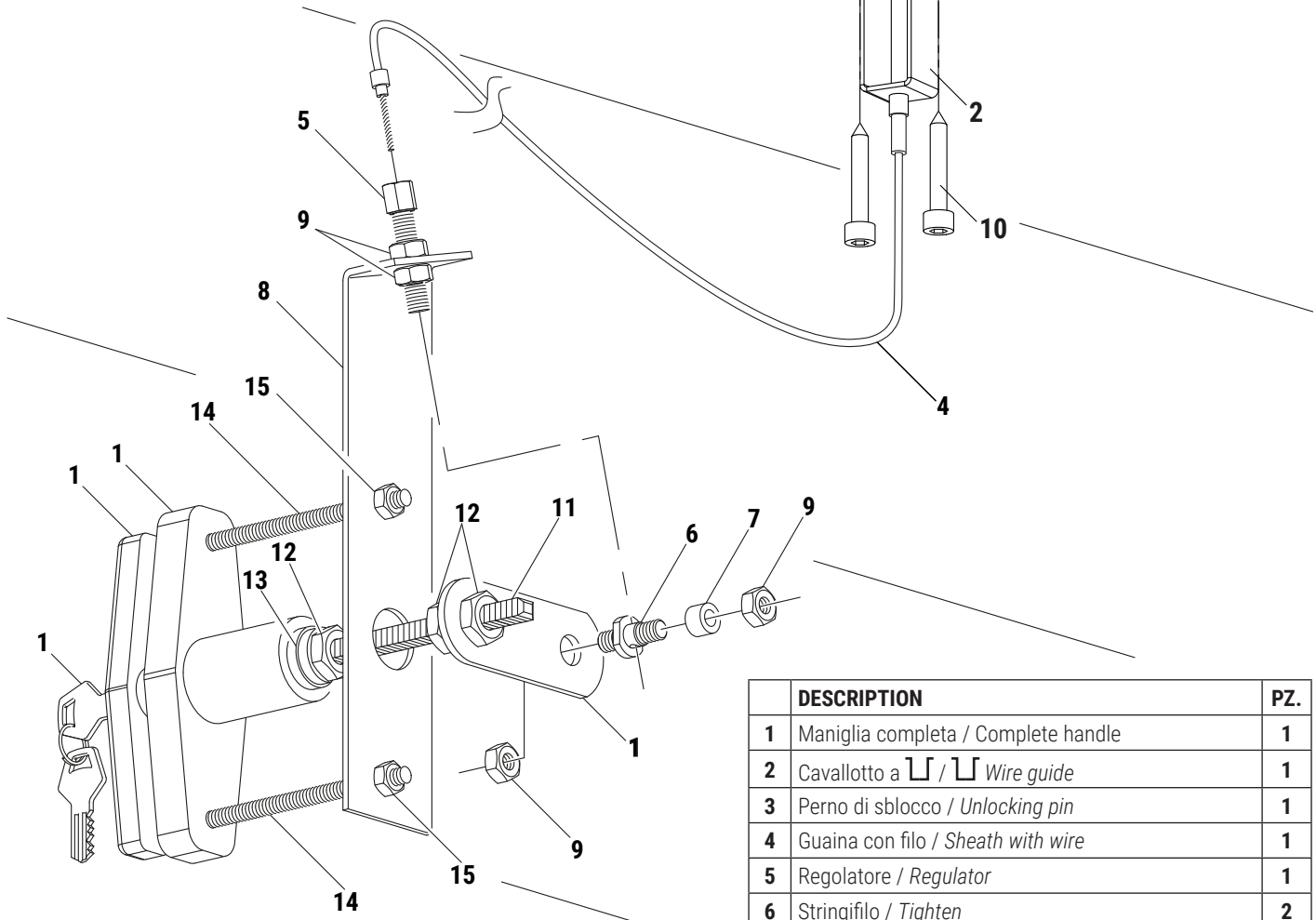
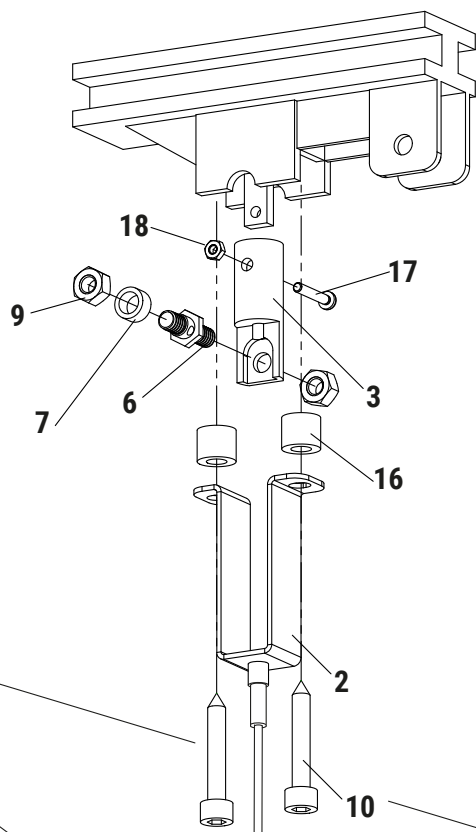




	DESCRIPTION	PZ.
1	Maniglia completa / Complete handle	1
2	Cavallotto a U / U Wire guide	1
3	Perno di sblocco / Unlocking pin	1
4	Guaina con filo / Sheath with wire	1
5	Regolatore / Regulator	1
6	Stringifilo / Tighten	2
7	Boccola cilindrica / Cylindrical bushing	2
8	Staffa / Bracket	1
9	Dado M6 / Nut M6	5
10	Vite autofilettante Ø4.8x16 / Self-tapping screw Ø4.8x16 Non utilizzare Ø5.5x35 / Do not use Ø5.5x35	2
11	Prolungamento / Extension	1
12	Dado ottone / Brass nut	3
13	Rondella foro quadro / Square hole washer	1
14	Vite inox TPS M4 / Stainless steel screw TPS M4	2
15	Dado M4 autobloccante / Self-locking M4 nut	2

SERIES C40



RIMUOVERE IN SEQUENZA
SEQUENTIALLY REMOVE



	DESCRIPTION	PZ.
1	Maniglia completa / Complete handle	1
2	Cavallotto a  /  Wire guide	1
3	Perno di sblocco / Unlocking pin	1
4	Guaina con filo / Sheath with wire	1
5	Regolatore / Regulator	1
6	Stringifilo / Tighten	2
7	Boccola cilindrica / Cylindrical bushing	2
8	Staffa / Bracket	1
9	Dado M6 / Nut M6	5
10	Vite autofilettante Ø5.5x35 / Self-tapping screw Ø5.5x35 Non utilizzare Ø4.8x16 / Do not use Ø4.8x16	2
11	Prolungamento / Extension	1
12	Dado ottone / Brass nut	3
13	Rondella foro quadro / Square hole washer	1
14	Vite inox TPS M4 / Stainless steel screw TPS M4	2
15	Dado M4 autobloccante / Self-locking M4 nut	2
16	Spessori / Thicknesses	2
17	Vite M3x18 / Screw M3x18	1
18	Dado M3 12 / Nut M3 12	1